



# **Organisationsreglement (OgR)**

**der**

# **Einwohnergemeinde Reisiswil**

**Gültig ab: 01.01.2019**

## Inhaltsverzeichnis

<b>A. ORGANISATION</b> .....	<b>3</b>
A.1 DIE GEMEINDEORGANE .....	3
A.2 DIE STIMMBERECHTIGTEN .....	3
A.3 DER GEMEINDERAT .....	4
A.4 DAS RECHNUNGSPRÜFUNGSORGAN .....	5
A.5 DIE KOMMISSIONEN .....	6
A.6 DAS GEMEINDEPERSONAL .....	6
A.7 DAS SEKRETARIAT .....	6
<b>B. POLITISCHE RECHTE</b> .....	<b>7</b>
B.1 STIMMRECHT .....	7
B.2 INITIATIVE .....	7
B.3 PETITION .....	8
<b>C. VERFAHREN AN DER GEMEINDEVERSAMMLUNG</b> .....	<b>8</b>
C.1 ALLGEMEINES .....	8
C.2 ABSTIMMUNGEN .....	9
C.3 WAHLEN .....	11
<b>D. ÖFFENTLICHKEIT, INFORMATION, PROTOKOLLE</b> .....	<b>14</b>
D.1 ÖFFENTLICHKEIT .....	14
D.2 INFORMATION .....	14
D.3 PROTOKOLLE .....	15
<b>E. AUFGABEN</b> .....	<b>15</b>
E.1 AUFGABENWAHRNEHMUNG .....	15
E.2 AUFGABENERFÜLLUNG .....	16
<b>F. VERANTWORTLICHKEIT UND RECHTSPFLEGE</b> .....	<b>177</b>
F.1 VERANTWORTLICHKEIT .....	177
F.2 RECHTSPFLEGE .....	18
<b>G. ÜBERGANGS- UND SCHLUSSBESTIMMUNGEN</b> .....	<b>18</b>
<b>AUFLAGEZEUGNIS</b> .....	<b>20</b>
<b>ANHANG I: KOMMISSIONEN</b> .....	<b>21</b>
<i>Baukommission</i> .....	21
<i>Finanzkommission</i> .....	21
<i>Kommission für öffentliche Sicherheit</i> .....	21
<i>Schulkommission</i> .....	22
<i>Sozialhilfekommission</i> .....	22
<b>ANHANG II: VERWANDTENAUSSCHLUSS</b> .....	<b>212</b>

## A. Organisation

### A.1 Die Gemeindeorgane

Organe	<b>Art. 1</b> Die Organe der Gemeinde sind: a) die Stimmberechtigten, b) der Gemeinderat und seine Mitglieder, soweit sie entscheidbefugt sind, c) die Kommissionen, soweit sie entscheidbefugt sind, d) das Rechnungsprüfungsorgan, e) das zur Vertretung der Gemeinde befugte Personal.
--------	--

### A.2 Die Stimmberechtigten

Grundsatz	<b>Art. 2</b> Die Stimmberechtigten sind das oberste Organ der Gemeinde.
-----------	--

Zuständigkeit a) Wahlen	<b>Art. 3</b> Die Versammlung wählt: a) die Präsidentin oder den Präsidenten (der Versammlung und des Gemeinderates in einer Person), b) die übrigen Mitglieder des Gemeinderates, c) die Mitglieder der ständigen Kommissionen, soweit in Anhang I vorgesehen.
----------------------------	--

b) Sachgeschäfte	<b>Art. 4</b> Die Versammlung beschliesst: a) die Annahme, Abänderung und Aufhebung von Reglementen b) das Budget der Erfolgsrechnung, die Anlage der obligatorischen sowie den Satz der fakultativen Gemeindesteuern c) die Jahresrechnung d) soweit Fr. 20'000.00 übersteigend: – neue Ausgaben, – von Gemeindeverbänden unterbreitete Sachgeschäfte, – Bürgschaftsverpflichtungen und ähnliche Sicherheitsleistungen, – Rechtsgeschäfte über Eigentum und beschränkte dingliche Rechte an Grundstücken, – Finanzanlagen in Immobilien, – Beteiligung an juristischen Personen des Privatrechts mit Ausnahme von Anlagen des Finanzvermögens, – Gewährung von Darlehen mit Ausnahme von Anlagen des Finanzvermögens, – Verzicht auf Einnahmen, – Anhebung oder Beilegung von Prozessen oder deren Übertragung an ein Schiedsgericht. Massgebend ist der Streitwert, – Entwidmung von Verwaltungsvermögen. e) bei Gemeindeverbänden: den Ein- und Austritt sowie Reglemente, die den Gemeinden zur Beschlussfassung zugewiesen werden f) die Einleitung sowie die Stellungnahme der Gemeinde innerhalb des Verfahrens über die Bildung, die Aufhebung, die Veränderung des
------------------	---

Gebiets oder den Zusammenschluss von Gemeinden, wobei blosse Grenzberichtigungen in die Zuständigkeit des Gemeinderates fallen.  
g) die Einsetzung der externen Revisionsstelle auf eine Dauer von vier Jahren.

Wiederkehrende Ausgaben  
**Art. 5** Die Ausgabenbefugnis für wiederkehrende Ausgaben ist fünf..... Mal kleiner als für einmalige. Beträgt der Nachkredit weniger als zehn Prozent der ursprünglichen Ausgabe oder unter Fr. 1'000, beschliesst ihn immer der Gemeinderat.

Nachkredite  
a) zu neuen Ausgaben  
**Art. 6** <sup>1</sup> Das für einen Nachkredit zuständige Organ bestimmt sich, indem der ursprüngliche Kredit und der Nachkredit zu einem Gesamtkredit zusammengerechnet werden.

<sup>2</sup> Den Nachkredit beschliesst dasjenige Organ, das für den Gesamtkredit ausgabenberechtigt ist.

<sup>3</sup> Beträgt der Nachkredit weniger als 10. Prozent des ursprünglichen Kredits, beschliesst ihn immer der Gemeinderat.

b) zu gebundenen Ausgaben  
**Art. 7** <sup>1</sup> Nachkredite zu gebundenen Ausgaben beschliesst der Gemeinderat.

<sup>2</sup> Der Beschluss über den Nachkredit ist zu publizieren, wenn der Gesamtkredit die ordentliche Kreditzuständigkeit des Gemeinderates für neue Ausgaben übersteigt.

c) Sorgfaltspflicht  
**Art. 8** <sup>1</sup> Der Nachkredit ist einzuholen, bevor sich die Gemeinde Dritten gegenüber weiter verpflichtet.

<sup>2</sup> Wird ein Nachkredit erst beantragt, wenn die Gemeinde bereits verpflichtet ist, kann sie abklären lassen, ob die Sorgfaltspflicht verletzt worden ist und ob weitere Schritte einzuleiten sind. Haftungsrechtliche Ansprüche der Gemeinde gegen die verantwortlichen Personen bleiben vorbehalten.

### **A.3 Der Gemeinderat**

Grundsatz  
**Art. 9** Der Gemeinderat führt die Gemeinde; er plant und koordiniert ihre Tätigkeiten.

Mitgliederzahl  
**Art. 10** Der Gemeinderat besteht mit seiner Präsidentin oder seinem Präsidenten aus 5 Mitgliedern.

Zuständigkeiten  
**Art. 11** <sup>1</sup> Dem Gemeinderat stehen alle Befugnisse zu, die nicht durch Vorschriften des Bundes, des Kantons oder der Gemeinde einem andern Organ übertragen sind.

<sup>2</sup> Gebundene Ausgaben beschliesst der Gemeinderat abschliessend.

<sup>3</sup> Der Beschluss über einen gebundenen Verpflichtungskredit ist zu publizieren, wenn er die ordentliche Kreditzuständigkeit des Gemeinderats für neue Ausgaben übersteigt.

<sup>4</sup> Der Gemeinderat verfügt über einen freien Ratskredit von Fr. 3'000.— im Jahr. Er stellt diesen Ratskredit in das Budget ein.

<sup>5</sup> Mittels Reglementen kann der Gemeinderat befugt oder verpflichtet werden, Verordnungen zu erlassen.

Delegation von Entscheidbefugnissen

**Art. 12** <sup>1</sup> Der Gemeinderat kann in seinem Zuständigkeitsbereich einzelnen seiner Mitglieder, einem Gemeinderatsausschuss oder dem Gemeindepersonal für bestimmte Geschäfte oder Geschäftsbereiche selbständige Entscheidbefugnisse übertragen.

<sup>2</sup> Die Übertragung erfolgt mittels Verordnung.

Unterschriftsberechtigung

**Art. 13** <sup>1</sup> Die Gemeinde verpflichtet sich durch Kollektivunterschrift der Gemeindepräsidentin bzw. des Gemeindepräsidenten und der Gemeindeschreiberin bzw. des Gemeindeschreibers.

<sup>2</sup> Ist die Gemeindepräsidentin bzw. der Gemeindepräsident verhindert, unterschreibt ein Gemeinderatsmitglied. Ist die Gemeindeschreiberin bzw. der Gemeindeschreiber verhindert, unterschreibt die Finanzverwalterin bzw. der Finanzverwalter oder ein Gemeinderatsmitglied.

<sup>3</sup> Bei Finanzgeschäften, wie Abgabe- oder Gebührenverfügungen, Bargeldbezügen, Darlehen oder Finanzanlagen, verpflichtet sich die Gemeinde durch Kollektivunterschrift der Gemeindepräsidentin bzw. des Gemeindepräsidenten und der Finanzverwalterin bzw. des Finanzverwalters. Ist die Finanzverwalterin bzw. der Finanzverwalter verhindert, unterschreibt die Gemeindeschreiberin bzw. der Gemeindeschreiber oder ein Gemeinderatsmitglied.

<sup>4</sup> Die Gemeindeversammlung regelt die Unterschriftsberechtigung der ständigen Kommissionen in Anhang I dieses Reglements. Das zuständige Organ regelt die Unterschriftsberechtigung nichtständiger Kommissionen im entsprechenden Einsetzungsbeschluss.

#### **A.4 Das Rechnungsprüfungsorgan**

Grundsatz

**Art. 14** <sup>1</sup> Die Stimmberechtigten ernennen als Rechnungsprüfungsorgan eine externe Revisionsstelle.

<sup>2</sup> Das Gemeindegesetz, die Gemeindeverordnung und die Direktionsverordnung über den Finanzhaushalt der Gemeinden umschreiben die Wählbarkeitsvoraussetzungen und die Aufgaben.

Datenschutz <sup>3</sup> Das Rechnungsprüfungsorgan ist Aufsichtsstelle für Datenschutz gemäss Art. 33 des kant. Datenschutzgesetzes. Die Berichterstattung erfolgt einmal jährlich an die Versammlung.

## **A.5 Die Kommissionen**

Ständige Kommissionen **Art. 15** <sup>1</sup> Aufgaben, Zuständigkeiten, Organisation und Mitgliederzahl werden im Anhang I zum Reglement bestimmt.

<sup>2</sup> Der Gemeinderat kann in seinem Zuständigkeitsbereich mittels Verordnung weitere ständige Kommissionen ohne Entscheidbefugnis einsetzen. Diese Verordnung bestimmt deren Aufgaben, Organisation und Mitgliederzahl.

Nichtständige Kommissionen **Art. 16** <sup>1</sup> Die Stimmberechtigten oder der Gemeinderat können zur Behandlung einzelner in ihre Zuständigkeit fallende Geschäfte nichtständige Kommissionen einsetzen, soweit nicht übergeordnete Vorschriften bestehen.

<sup>2</sup> Der Einsetzungsbeschluss bestimmt Aufgaben, Zuständigkeit, Organisation und Zusammensetzung.

Delegation **Art. 17** <sup>1</sup> Die Kommissionen können einzelnen Mitgliedern oder einem Kommissionsausschuss Aufgaben inklusive Entscheidbefugnis übertragen.

<sup>2</sup> Die Übertragung erfolgt mittels Beschluss.

<sup>3</sup> Die Übertragung ist auf bestimmte Geschäfte oder Geschäftsbereiche zu beschränken und bedarf der Zustimmung von drei Vierteln der Kommissionsmitglieder.

## **A.6 Das Gemeindepersonal**

Personalbestimmungen **Art. 18** Die Grundzüge des Dienstverhältnisses, wie Rechtsverhältnis, Lohnsystem sowie Rechte und Pflichten des Personals werden in einem Reglement geregelt.

## **A.7 Das Sekretariat**

Stellung **Art. 19** Die Sekretärin bzw. der Sekretär des Gemeinderates, der Kommissionen und weiterer Organe, bei denen sie bzw. er nicht Mitglied ist, hat an deren Sitzungen beratende Stimme und Antragsrecht.

## B. Politische Rechte

### B.1 Stimmrecht

**Art. 20** <sup>1</sup> Schweizerinnen und Schweizer, die seit drei Monaten in der Gemeinde wohnhaft sind und das 18. Altersjahr zurückgelegt haben, sind stimmberechtigt.

<sup>2</sup> Personen, die wegen dauernder Urteilsunfähigkeit unter umfassender Beistandschaft stehen oder durch eine vorsorgebeauftragte Person vertreten werden, bleiben vom Stimmrecht ausgeschlossen.

### B.2 Initiative

Grundsatz	<b>Art. 21</b> <sup>1</sup> Die Stimmberechtigten können die Behandlung eines Geschäftes verlangen, wenn es in ihre Zuständigkeit fällt.
Gültigkeit	<p><sup>2</sup> Die Initiative ist gültig, wenn sie</p> <ul style="list-style-type: none"><li>– von mindestens dem zehnten Teil der Stimmberechtigten unterzeichnet ist,</li><li>– innert der Frist nach Art. 22 eingereicht ist,</li><li>– entweder als einfache Anregung oder als ausgearbeiteter Entwurf ausgestaltet ist,</li><li>– eine vorbehaltlose Rückzugsklausel sowie die Namen der Rückzugsberechtigten enthält,</li><li>– nicht rechtswidrig oder undurchführbar ist und</li><li>– nicht mehr als einen Gegenstand umfasst.</li></ul>
Anmeldung	<b>Art. 22</b> <sup>1</sup> Initiativbegehren sind bei der Gemeindeverwaltung zur Prüfung einzureichen.
Prüfung	<p><sup>2</sup> Die Verwaltung prüft ein Begehren innert Monatsfrist auf seine Rechtmässigkeit und gibt dem Initiativkomitee das Ergebnis dieser Prüfung bekannt.</p> <p><sup>3</sup> Mit der Unterschriftensammlung darf erst begonnen werden, wenn das Ergebnis der Prüfung vorliegt.</p>
Einreichungsfrist	<p><sup>4</sup> Die Initiative muss innert sechs Monaten seit Mitteilung des Prüfungsergebnisses bei der Gemeindeverwaltung eingereicht werden.</p> <p><sup>5</sup> Ist die Initiative eingereicht, können die Unterzeichnenden ihre Unterschrift nicht mehr zurückziehen.</p>
Ungültigkeit	<p><b>Art. 23</b> <sup>1</sup> Der Gemeinderat prüft, ob die Initiative gültig ist. Er ist nicht an das Ergebnis der Prüfung der Gemeindeverwaltung gebunden.</p> <p><sup>2</sup> Fehlt eine Voraussetzung nach Art. 21 Abs. 2, verfügt der Gemeinderat die Ungültigkeit der Initiative, soweit der Mangel reicht. Er hört das Initiativkomitee vorher an.</p>

Behandlungsfrist **Art. 24** Der Gemeinderat unterbreitet der Versammlung die Initiative innerhalb acht Monaten seit der Einreichung.

### **B.3 Petition**

Petition **Art. 25** <sup>1</sup> Jede Person hat das Recht, Petitionen an Gemeindeorgane zu richten.

<sup>2</sup> Das zuständige Organ hat die Petition innerhalb eines Jahres zu prüfen und zu beantworten.

## **C. Verfahren an der Gemeindeversammlung**

### **C.1 Allgemeines**

Zeit der Versammlungen **Art. 26** <sup>1</sup> Der Gemeinderat lädt die Stimmberechtigten zur Versammlung ein

- im ersten Halbjahr, um die Jahresrechnung zu beschliessen;
- im zweiten Halbjahr, um das Budget der Erfolgsrechnung, die Anlage der obligatorischen Gemeindesteuern sowie den Satz der fakultativen Gemeindesteuern zu beschliessen;

<sup>2</sup> Der Gemeinderat kann zu weiteren Versammlungen einladen.

<sup>3</sup> Der Gemeinderat setzt die Versammlungen so an, dass möglichst viele Stimmberechtigte daran teilnehmen können.

Einberufung **Art. 27** Der Gemeinderat gibt Ort, Zeit und Traktanden für die Versammlung dreissig Tage vorher im amtlichen Anzeiger bekannt.

Traktanden **Art. 28** Die Versammlung darf nur traktandierte Geschäfte endgültig beschliessen.

Erheblicherklären von Anträgen **Art. 29** <sup>1</sup> Unter dem Traktandum Verschiedenes kann eine stimmberechtigte Person verlangen, dass der Gemeinderat für die nächste Versammlung ein Geschäft, das in die Zuständigkeit der Versammlung fällt, traktandiert.

<sup>2</sup> Die Präsidentin oder der Präsident unterbreitet diesen Antrag der Versammlung zum Entscheid.

<sup>3</sup> Nehmen die Stimmberechtigten den Antrag an, hat er die gleiche Wirkung wie eine Initiative.

Rügepflicht **Art. 30** <sup>1</sup> Stellt eine stimmberechtigte Person die Verletzung von Zuständigkeits- bzw. Verfahrensvorschriften fest, hat sie die Präsidentin oder den Präsidenten sofort auf diese hinzuweisen.



<sup>2</sup> Unterlässt sie pflichtwidrig einen solchen Hinweis, verliert sie das Beschwerderecht (Art. 49a des Gemeindegesetzes).

Vorsitz

**Art. 31** <sup>1</sup> Die Präsidentin oder der Präsident leitet die Versammlung.

<sup>2</sup> Die Versammlung entscheidet nicht geregelte Verfahrensfragen.

<sup>3</sup> Die Präsidentin oder der Präsident entscheidet Rechtsfragen.

Eröffnung

**Art. 32** Die Präsidentin oder der Präsident

- eröffnet die Versammlung,
- fragt, ob alle Anwesenden stimmberechtigt sind,
- sorgt dafür, dass Nichtstimmberechtigte gesondert sitzen,
- veranlasst die Wahl der Stimmzählerinnen und Stimmzähler,
- lässt die Anzahl der Stimmberechtigten feststellen und
- gibt Gelegenheit, die Reihenfolge der Traktanden zu ändern.

Eintreten

**Art. 33** Die Versammlung tritt ohne Beratung und Abstimmung auf jedes Geschäft ein.

Beratung

**Art. 34** <sup>1</sup> Die Stimmberechtigten dürfen sich zum Geschäft äussern und Anträge stellen. Die Präsidentin oder der Präsident erteilt ihnen das Wort.

<sup>2</sup> Die Versammlung kann die Redezeit und die Zahl der Äusserungen beschränken.

<sup>3</sup> Die Präsidentin oder der Präsident klärt nach unklaren Äusserungen ab, ob ein Antrag vorliegt.

Ordnungsantrag

**Art. 35** <sup>1</sup> Die Stimmberechtigten können beantragen, die Beratung zu schliessen.

<sup>2</sup> Die Präsidentin oder der Präsident lässt über einen solchen Ordnungsantrag sofort abstimmen.

<sup>3</sup> Nimmt die Versammlung diesen Antrag an, haben einzig noch

- die Stimmberechtigten, die sich vor dem Antrag gemeldet haben,
- die Sprecherinnen und Sprecher der vorberatenden Organe und
- wenn es um Initiativen geht, eine Sprecherin oder ein Sprecher der Initianten das Wort.

## C.2 Abstimmungen

Allgemeines

**Art. 36** Die Präsidentin oder der Präsident

- schliesst die Beratung, wenn sich niemand mehr äussern will und
- erläutert das Abstimmungsverfahren.

Abstimmungsverfahren	<p><b>Art. 37</b> <sup>1</sup> Das Abstimmungsverfahren ist so festzulegen, dass der wahre Wille der Stimmberechtigten zum Ausdruck kommt.</p> <p><sup>2</sup> Die Präsidentin oder der Präsident</p> <ul style="list-style-type: none"><li>– unterbricht wenn nötig die Versammlung, um das Abstimmungsverfahren vorzubereiten,</li><li>– erklärt Anträge für ungültig, die rechtswidrig sind oder vom Traktandum nicht erfasst werden,</li><li>– lässt über einen allfälligen Rückweisungsantrag abstimmen,</li><li>– fasst diejenigen Anträge zu Gruppen zusammen, die sich nicht gleichzeitig verwirklichen lassen und</li><li>– lässt für jede Gruppe den Sieger (Art. 38) ermitteln.</li></ul>
Gruppensieger (Cupsystem)	<p><b>Art. 38</b> <sup>1</sup> Die Präsidentin oder der Präsident fragt bei zwei Anträgen, die sich nicht gleichzeitig verwirklichen lassen: „Wer ist für Antrag A?“ - „Wer ist für Antrag B?“. Der Antrag, auf den mehr Stimmen entfallen, ist Gruppensieger.</p> <p><sup>2</sup> Liegen drei oder mehr Anträge, die sich nicht gleichzeitig verwirklichen lassen, vor, stellt die Präsidentin oder der Präsident gemäss Abs. 1 solange zwei Anträge einander gegenüber, bis der Gruppensieger feststeht (Cupsystem).</p> <p><sup>3</sup> Die Gemeindeschreiberin oder der Gemeindeschreiber schreibt die Anträge der Reihe nach auf. Die Präsidentin oder der Präsident stellt zuerst den letzten Antrag dem zweitletzten gegenüber, den Sieger dem drittletzten usw.</p>
Schlussabstimmung	<p><b>Art. 39</b> Die Präsidentin oder der Präsident stellt am Schluss die bereinigte Vorlage vor und fragt: „Wollt ihr diese Vorlage annehmen?“</p>
Form	<p><b>Art. 40</b> <sup>1</sup> Die Versammlung stimmt offen ab.</p> <p><sup>2</sup> Ein Viertel der anwesenden Stimmberechtigten kann eine geheime Abstimmung verlangen.</p>
Stichentscheid	<p><b>Art. 41</b> Die Präsidentin oder der Präsident stimmt mit. Bei Stimmengleichheit gibt sie oder er zudem den Stichentscheid.</p>
Konsultativabstimmung	<p><b>Art. 42</b> <sup>1</sup> Der Gemeinderat kann die Versammlung einladen, sich zu Geschäften zu äussern, die nicht in ihre Zuständigkeit fallen.</p> <p><sup>2</sup> Er ist an diese Stellungnahme nicht gebunden.</p> <p><sup>3</sup> Das Verfahren ist gleich wie bei Abstimmungen (Art. 36 ff.).</p>

### C.3 Wahlen

Wählbarkeit	<p><b>Art. 43</b> Wählbar sind</p> <ul style="list-style-type: none"><li>a) in den Gemeinderat, in das Präsidium und das Vizepräsidium der Versammlung die in der Gemeinde Stimmberechtigten,</li><li>b) in Kommissionen mit Entscheidbefugnis die in eidgenössischen Angelegenheiten Stimmberechtigten,</li><li>c) in Kommissionen ohne Entscheidbefugnis alle urteilsfähigen Personen,</li><li>d) in die Organe der Rechnungsprüfung die nach den Bestimmungen der kantonalen Gemeindeverordnung befähigten Personen.</li></ul>
Unvereinbarkeit	<p><b>Art. 44</b> <sup>1</sup> Dem unmittelbar übergeordneten Organ darf eine durch die Gemeinde beschäftigte Person nicht angehören, wenn ihre Entschädigung das Minimum der obligatorischen Versicherung gemäss dem Bundesgesetz über die berufliche Vorsorge erreicht.</p> <p><sup>2</sup> Der Gemeinderat stellt die Unterordnungsverhältnisse in einem Organigramm dar.</p> <p><sup>3</sup> Mitglieder des Rechnungsprüfungsorgans dürfen nicht gleichzeitig dem Gemeinderat, einer Kommission oder dem Gemeindepersonal angehören.</p>
Verwandtenausschluss	<p><b>Art. 45</b> Der Verwandtenausschluss für den Gemeinderat und das Rechnungsprüfungsorgan richtet sich nach den Vorschriften des Gemeindegesetzes (vgl. Anhang II).</p>
Ausscheidungsregeln	<p><b>Art. 46</b> <sup>1</sup> Besteht zwischen gleichzeitig Gewählten ein Ausschlussgrund gemäss Art. 45, gilt mangels freiwilligem Verzicht diejenige Person als gewählt, die am meisten Stimmen erhalten hat. Die Präsidentin oder der Präsident zieht bei Stimmgleichheit das Los.</p> <p><sup>2</sup> Bei Vorliegen eines Ausschlussgrundes zwischen gleichzeitig im Mehrheits- und Verhältniswahlverfahren gewählten Personen, gilt die Erstere als gewählt. Vorbehalten bleibt der freiwillige Verzicht.</p> <p><sup>3</sup> Besteht zwischen einer neu gewählten und einer bereits im Amt stehenden Person ein Ausschlussgrund, ist die neue Wahl ungültig, wenn die bereits im Amt stehende Person nicht freiwillig zurücktritt.</p>
Offenlegungspflicht	<p><b>Art. 47</b> Jede Kandidatin und jeder Kandidat für den Gemeinderat, das Rechnungsprüfungsorgan oder eine Kommission mit Entscheidbefugnis hat vor ihrer oder seiner Wahl Interessenbindungen offenzulegen, die sie oder ihn in der Ausübung des Amtes beeinflussen können.</p>
Amts-dauer	<p><b>Art. 48</b> <sup>1</sup> Die Amtsdauer gewählter Organe beträgt vier Jahre. Sie beginnt und endet mit dem Kalenderjahr.</p> <p><sup>2</sup> Die Amtsdauer beginnt und endet für alle Mitglieder eines Organs zur selben Zeit.</p>

- Amtszeitbeschränkung**     **Art. 49** <sup>1</sup> Die Amtszeit für Gemeinderatsmitglieder ist auf drei Amtsdauern, für die Gemeinderatspräsidentin oder den Gemeinderatspräsident auf vier Amtsdauern beschränkt. Eine erneute Wahl ist frühestens nach vier Jahren möglich.
- <sup>2</sup> Angebrochene Amtsdauern fallen ausser Betracht.
- <sup>3</sup> Für die Präsidentin oder den Präsidenten des Gemeinderates fallen die Amtsdauern als Gemeinderatsmitglied ausser Betracht. Dies gilt nicht für Kommissionen.
- Amtszwang**     **Art. 50** <sup>1</sup> Jede in der Gemeinde stimmberechtigte Person, die in ein Organ der Gemeinde gewählt wird, ist verpflichtet, dieses Amt während wenigstens zwei Jahren auszuüben, wenn dieses nebenamtlich zu versehen und für die betroffene Person zumutbar ist, und wenn kein Ablehnungsgrund nach Abs. 2 vorliegt.
- <sup>2</sup> Ablehnungsgründe sind:
- a) das zurückgelegte 60. Altersjahr oder
  - b) Krankheit oder andere wichtige Gründe, welche die Ausübung des Amtes verhindern oder unzumutbar machen.
- <sup>3</sup> Das Ablehnungsgesuch ist innert zehn Tagen seit dem Empfang der Wahlanzeige oder seit dem nachträglichen Eintritt des Ablehnungsgrundes schriftlich an den Gemeinderat zu richten.
- <sup>4</sup> Wer sich weigert, ein Amt der Gemeinde gemäss Abs. 1 zu versehen, wird mit Busse bis Fr. 5'000.-- bestraft. Das Verfahren richtet sich nach Art. 59 f. des Gemeindegesetzes.
- <sup>5</sup> Die Verpflichtung zur Mitwirkung als nichtständiges Mitglied eines Stimm- und Wahlausschusses richtet sich gemäss den Bestimmungen des Gesetzes über die politischen Rechte.
- Wahlverfahren**     **Art. 51**
- a) Die Präsidentin oder der Präsident lädt die Stimmberechtigten ein, Wahlvorschläge zu machen.
  - b) Die Präsidentin oder der Präsident lässt die Vorschläge gut sichtbar darstellen.
  - c) Liegen nicht mehr Vorschläge vor als Sitze zu besetzen sind, erklärt die Präsidentin oder der Präsident die Vorgeschlagenen als gewählt.
  - d) Liegen mehr Vorschläge vor, wählt die Versammlung geheim.
  - e) Die Stimmezählerinnen und Stimmezähler verteilen die Zettel. Sie melden die Anzahl der Gemeindeschreiberin oder dem Gemeindeschreiber.
  - f) Die Stimmberechtigten dürfen
    - soviele Namen auf den Zettel schreiben, als Sitze zu besetzen sind;
    - nur wählen, wer vorgeschlagen ist.
  - g) Die Stimmezählerinnen und Stimmezähler sammeln die Zettel wieder ein.
  - h) Die Stimmezählerinnen und Stimmezähler sowie die Gemeindeschreiberin oder der Gemeindeschreiber

- prüfen, ob sie nicht mehr Zettel haben, als verteilt worden sind
- scheiden ungültige Zettel von den gültigen und
- ermitteln das Ergebnis.

Ungültiger Wahlgang	<b>Art. 52</b> Die Präsidentin oder der Präsident lässt den Wahlgang wiederholen, wenn die Zahl der eingesammelten Zettel die der ausgeteilten übersteigt.
Ungültige Zettel	<b>Art. 53</b> Ein Zettel ist ungültig, wenn er nur Namen von nicht Vorgeschlagenen enthält.
Ungültige Namen	<b>Art. 54</b> <sup>1</sup> Ein Name ist ungültig, wenn er <ul style="list-style-type: none"><li>– nicht eindeutig einem Vorschlag zugeordnet werden kann,</li><li>– mehr als ein Mal auf einem Zettel steht oder</li><li>– überzählig ist, weil der Zettel mehr Namen enthält als Sitze zu vergeben sind.</li></ul> <p><sup>2</sup> Die Stimmzählerinnen und Stimmzähler sowie die Gemeindeschreiberin oder der Gemeindeschreiber streichen zuerst die Wiederholungen. Sind dann immer noch mehr Namen auf dem Zettel als Sitze zu besetzen sind, werden die letzten Namen gestrichen.</p>
Ermittlung	<b>Art. 55</b> <sup>1</sup> Die eingelangten gültigen Stimmen werden zusammengezählt und durch die doppelte Zahl der zu besetzenden Sitze geteilt; die nächsthöhere ganze Zahl ist das absolute Mehr. Für die Berechnung des Mehrs fallen die leeren Zettel ausser Betracht. <p><sup>2</sup> Wer das absolute Mehr erreicht hat, ist gewählt. Erreichen zu viele Vorgeschlagene das absolute Mehr, sind diejenigen gewählt, die am meisten Stimmen haben.</p> <p><sup>3</sup> Ist nur ein Sitz zu besetzen und bewerben sich dafür zwei gültig Vorgeschlagene, ist gewählt, wer mehr Stimmen erzielt. Bei Stimmgleichheit gilt Art. 58.</p>
Zweiter Wahlgang	<b>Art. 56</b> <sup>1</sup> Haben im ersten Wahlgang zu wenig Personen das absolute Mehr erreicht, ordnet die Präsidentin oder der Präsident einen zweiten Wahlgang an. <p><sup>2</sup> Im zweiten Wahlgang bleiben höchstens doppelt so viele Vorgeschlagene, als Sitze zu besetzen sind. Massgebend ist die Stimmenzahl des ersten Wahlgangs.</p> <p><sup>3</sup> Gewählt sind diejenigen mit den höchsten Stimmenzahlen.</p>
Minderheitenschutz	<b>Art. 57</b> Die Bestimmungen des Gemeindeggesetzes über die Vertretung der Minderheiten bleiben vorbehalten.

Los **Art. 58** Die Präsidentin oder der Präsident zieht bei Stimmgleichheit das Los.

## D. Öffentlichkeit, Information, Protokolle

### D.1 Öffentlichkeit

Gemeindeversammlung **Art. 59** <sup>1</sup> Die Gemeindeversammlung ist öffentlich.

<sup>2</sup> Die Medien haben freien Zugang zur Versammlung und dürfen darüber berichten.

<sup>3</sup> Über die Zulässigkeit von Bild- und Tonaufnahmen oder -übertragungen entscheidet die Versammlung.

<sup>4</sup> Jede stimmberechtigte Person kann verlangen, dass ihre Äusserung oder Stimmabgabe nicht aufgezeichnet wird.

Gemeinderat und Kommissionen **Art. 60** <sup>1</sup> Die Sitzungen des Gemeinderates und der Kommissionen sind nicht öffentlich.

<sup>2</sup> Die Beschlüsse des Gemeinderates und der Kommissionen sind öffentlich, soweit nicht überwiegende öffentliche oder private Interessen entgegenstehen.

### D.2 Information

Information der Bevölkerung **Art. 61** <sup>1</sup> Die Gemeinde informiert über alle Tätigkeiten von allgemeinem Interesse, soweit nicht überwiegende öffentliche oder private Interessen entgegenstehen.

<sup>2</sup> Sie informiert rasch, umfassend, sachgerecht und klar.

Auskünfte **Art. 62** <sup>1</sup> Jede Person hat ein Recht auf Auskunft und Einsicht in amtliche Akten, soweit nicht überwiegende öffentliche oder private Interessen entgegenstehen.

Informations- und Datenschutzgesetzgebung <sup>2</sup> Die kantonale Gesetzgebung über die Information der Bevölkerung und den Datenschutz bleibt vorbehalten.

Vorschriften der Gemeinde **Art. 63** Die Gemeindeverwaltung führt eine laufend aktualisierte Sammlung der Gemeindeerlasse und hält diese zur Einsicht offen.

## D.3 Protokolle

- a) Grundsatz **Art. 64** Über die Beratung der Gemeindeorgane ist Protokoll zu führen.
- b) Inhalt **Art. 65** <sup>1</sup> Das Protokoll enthält
- a) Ort und Datum der Versammlung oder Sitzung,
  - b) Name der oder des Vorsitzenden und der Protokollführerin oder des Protokollführers,
  - c) Zahl der anwesenden Stimmberechtigten oder Namen der Sitzungsteilnehmerinnen und -teilnehmer,
  - d) Reihenfolge der Traktanden,
  - e) Anträge,
  - f) angewandte Abstimmungs- und Wahlverfahren,
  - g) Beschlüsse und Wahlergebnisse,
  - h) Rügen nach Art. 49a des Gemeindegesetzes (Rügepflicht),
  - i) Zusammenfassung der Beratung und
  - j) Unterschrift des oder der Vorsitzenden und der Protokollführerin oder des Protokollführers.
- <sup>2</sup> Die Beratung ist sachlich und willkürfrei zu protokollieren.
- c) Genehmigung des Versammlungsprotokolls **Art. 66** <sup>1</sup> Die Gemeindeschreiberin oder der Gemeindeschreiber legt das Protokoll der Gemeindeversammlung spätestens sieben Tage nach der Versammlung während dreissig Tagen öffentlich auf.
- <sup>2</sup> Während der Auflage kann schriftlich Einsprache beim Gemeinderat gemacht werden.
- <sup>3</sup> Der Gemeinderat entscheidet über die Einsprachen und genehmigt das Protokoll.
- <sup>4</sup> Das Protokoll ist öffentlich.
- d) Genehmigung der Gemeinderats- und Kommissionsprotokolle **Art. 67** <sup>1</sup> Die Protokolle des Gemeinderates und der Kommissionen werden an der nächstfolgenden Sitzung genehmigt.
- <sup>2</sup> Die Protokolle sind geheim. Die Beschlüsse sind öffentlich, soweit keine überwiegenden öffentlichen oder privaten Interessen entgegenstehen.

## E. Aufgaben

### E.1 Aufgabenwahrnehmung

- Grundsatz **Art. 68** <sup>1</sup> Die Gemeinde erfüllt die ihr übertragenen und von ihr selbstgewählten Aufgaben.

<sup>2</sup> Gemeindeaufgaben können alle Angelegenheiten sein, die nicht ausschliesslich vom Bund, vom Kanton oder anderen Trägern öffentlicher Aufgaben wahrgenommen werden.

Selbstgewählte Aufgaben

a) Grundlage

**Art. 69** Grundlage für die Übernahme selbstgewählter Aufgaben ist ein Erlass oder Beschluss des zuständigen Gemeindeorgans.

b) Menge, Qualität, Kosten, Finanzierung

**Art. 70** <sup>1</sup> Menge, Qualität und Kosten der zu erbringenden Leistung sind dabei festzulegen.

<sup>2</sup> Die finanzielle Tragbarkeit ist nachzuweisen.

Überprüfung

**Art. 71** Die Aufgaben werden periodisch auf ihre Notwendigkeit hin überprüft.

## **E.2 Aufgabenerfüllung**

Grundsatz

**Art. 72** <sup>1</sup> Die Aufgaben sind nach Massgabe des Rechts sowie leistungs- und kostenorientiert zu erfüllen.

Überprüfung der Leistungserbringung

<sup>2</sup> Der Gemeinderat überprüft die sachgerechte und wirtschaftliche Leistungserbringung laufend.

Träger der Aufgaben

**Art. 73** <sup>1</sup> Für jede Aufgabe ist zu prüfen, ob die Gemeinde sie  
a) selbst erfüllen,  
b) einem Gemeindeunternehmen zuweisen oder  
c) an Dritte ausserhalb der Verwaltung übertragen soll.

<sup>2</sup> Die Zusammenarbeit mit Gemeinden, privaten und öffentlich-rechtlichen Körperschaften ist anzustreben, soweit damit eine wirksamere oder kostengünstigere Leistung erbracht werden kann.

Erfüllung durch Dritte

**Art. 74** <sup>1</sup> Die Zuständigkeit zur Übertragung von Aufgaben an Dritte richtet sich nach der damit verbundenen Ausgabe.

<sup>2</sup> Art und Umfang der Übertragung sind in einem Reglement zu regeln, wenn diese

a) zur Einschränkung von Grundrechten führen kann,  
b) eine bedeutende Leistung betrifft oder  
c) zur Erhebung von Abgaben ermächtigt.



## F. Verantwortlichkeit und Rechtspflege

### F.1 Verantwortlichkeit

Sorgfalts- und Schweigepflicht	<p><b>Art. 75</b> <sup>1</sup> Die Mitglieder der Gemeindeorgane und das Gemeindepersonal haben ihre Amtspflichten gewissenhaft und sorgfältig zu erfüllen.</p> <p><sup>2</sup> Sie haben Dritten gegenüber verschwiegen zu sein über Wahrnehmungen, die sie bei der Ausübung ihres Amtes machen.</p> <p><sup>3</sup> Die Schweigepflicht besteht auch nach Ausscheiden aus dem Amt.</p>
Versprechen	<p><b>Art. 76</b> Vor dem ihnen übergeordneten Organ und vor ihrem Amtsantritt leisten</p> <ul style="list-style-type: none"><li>a) die Mitglieder des Gemeinderates,</li><li>b) die Mitglieder des Rechnungsprüfungsorgans,</li><li>c) die Mitglieder von Kommissionen mit Entscheidbefugnis</li><li>d) sowie das Gemeindepersonal</li></ul> <p>das Versprechen, die Rechte und Freiheiten des Volkes und der Bürgerinnen und Bürger zu achten, die Verfassung und Gesetze von Bund, Kanton und Gemeinde zu befolgen und die Pflichten ihres Amtes sorgfältig und gewissenhaft zu erfüllen.</p>
Disziplinarische Verantwortlichkeit	<p><b>Art. 77</b> <sup>1</sup> Die Mitglieder der Gemeindeorgane und das Gemeindepersonal unterstehen der disziplinarischen Verantwortlichkeit.</p> <p><sup>2</sup> Die Regierungsstatthalterin oder der Regierungsstatthalter ist Disziplinarbehörde für die Mitglieder des Gemeinderates und des Rechnungsprüfungsorgans.</p> <p><sup>3</sup> Der Gemeinderat ist Disziplinarbehörde für die übrigen Gemeindeorgane und das Gemeindepersonal.</p> <p><sup>4</sup> Die Disziplinarbehörde trifft während des disziplinarischen Verfahrens die nötigen vorsorglichen Massnahmen wie Einstellung der oder des Betroffenen im Amt oder Beweissicherung.</p> <p><sup>5</sup> Vor dem Verhängen einer Disziplinarstrafe ist der oder dem Betroffenen das rechtliche Gehör zu gewähren.</p> <p><sup>6</sup> Es können folgende Disziplinarstrafen verhängt werden:</p> <ul style="list-style-type: none"><li>a) Verweis</li><li>b) Busse bis Fr. 5'000.--</li><li>c) Einstellung im Amt bis zu sechs Monaten mit Kürzung oder Entzug der Besoldung</li></ul> <p><sup>7</sup> Die Disziplinarbehörde veranlasst die Abberufung durch die zuständige kantonale Behörde, wenn Unfähigkeit, dauerhaft ungenügende Leistungen, schwere oder wiederholte Dienstpflichtverletzung oder ein anderer wichtiger Grund die Fortsetzung der Amtsführung unzumutbar machen.</p>

Vermögensrechtliche  
Verantwortlichkeit

**Art. 78** <sup>1</sup> Die Gemeinde haftet für den Schaden, den ihre Organe und das Gemeindepersonal bei der Ausübung ihrer amtlichen Tätigkeit widerrechtlich verursachen.

<sup>2</sup> Die Gemeinde haftet subsidiär für den Schaden, den andere Träger-schaften öffentlicher Gemeindeaufgaben bei der Ausübung der ihnen übertragenen Tätigkeiten widerrechtlich verursachen.

<sup>3</sup> Die Gemeinde kann auf die Mitglieder ihrer Organe und das Gemeindepersonal, welche den Schaden verursacht haben, in gleicher Weise Rückgriff nehmen, wie der Kanton gegenüber seinen Organen.

<sup>4</sup> Die besondere Gesetzgebung bleibt vorbehalten.

## F.2 Rechtspflege

Beschwerde

**Art. 79** <sup>1</sup> Gegen Beschlüsse, Verfügungen und Wahlen sowie Abstimmungen von Gemeindeorganen kann nach den kantonalen Bestimmungen (insbesondere Verwaltungsrechtspflegegesetz) Beschwerde geführt werden.

<sup>2</sup> Vorbehalten bleibt die besondere Gesetzgebung (insbesondere Baugesetz).

## G. Übergangs- und Schlussbestimmungen

Anhang

**Art. 80** Die Versammlung erlässt den Anhang I (Kommissionen) im gleichen Verfahren wie dieses Reglement.

Übergangsbestimmungen

**Art. 81** <sup>1</sup> Die Gemeindeorgane werden erstmals am 26. November 2020 auf den 1. Januar 2021 nach diesem Reglement gewählt.

<sup>2</sup> Die unter dem bisherigen Reglement geleisteten Amtsdauern werden, unter Vorbehalt von Abs. 3, in die Berechnung der Amtszeitbeschränkung vollumfänglich einbezogen.

<sup>3</sup> Die Amtsdauern der bisherigen Gemeindeorgane enden am 31. Dezember 2020. Hat diese letzte Amtsdauer unter altem Reglement nicht volle vier Jahre gedauert, wird sie nicht an die Amtszeitbeschränkung angerechnet.

Inkrafttreten

**Art. 82** <sup>1</sup> Dieses Reglement tritt unter Vorbehalt der Genehmigung durch das Amt für Gemeinden und Raumordnung auf den 01.01.2019 in Kraft.

<sup>2</sup> Es hebt das Organisationsreglement vom 12. Juni 1998 und weitere widersprechende Vorschriften auf.

Die Versammlung vom 22. November 2018 nahm dieses Reglement an.

Die Präsidentin/  
Der Präsident:

*E. Meyer*  
.....

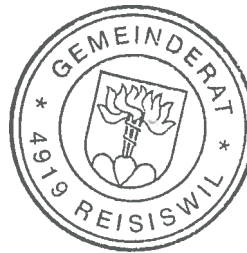
Die Gemeindeschreiberin/  
Der Gemeindeschreiber:

*[Handwritten Signature]*  
.....

GENEHMIGT durch das Amt für  
Gemeinden und Raumordnung

am: 25. Jan. 2019

*M. Fritsch*

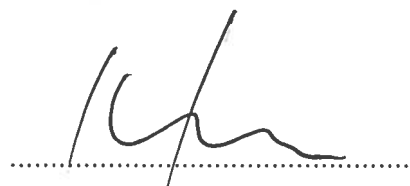


## Auflagezeugnis

Die Gemeindeschreiberin/Der Gemeindeschreiber hat dieses Reglement vom 19.10.2018 bis 19.11.2018 (dreissig Tage vor der beschlussfassenden Versammlung) in der Gemeindeschreiberi öffentlich aufgelegt. Sie/Er gab die Auflage im amtlichen Anzeiger Nr. 42 vom 18.10.2018 bekannt.

Reisiswil, 22. November 2018

Die Gemeindeschreiberin/  
Der Gemeindeschreiber:

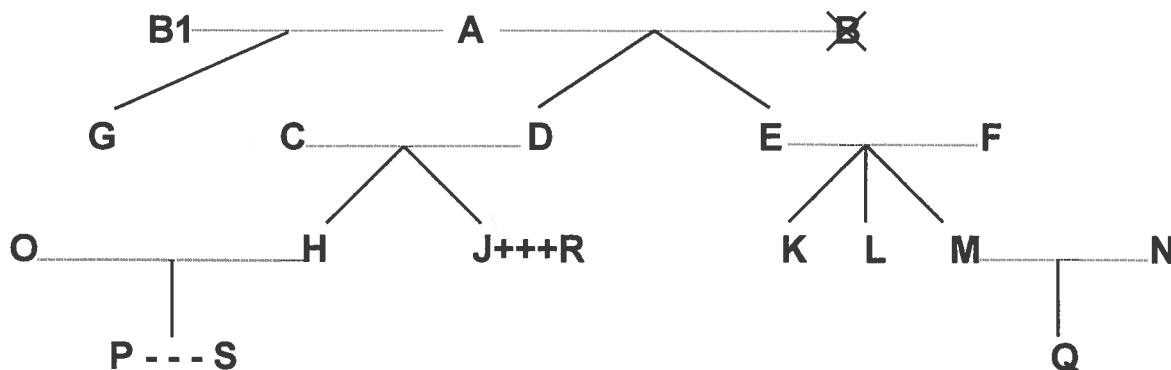


A handwritten signature in black ink, consisting of a large, stylized 'K' followed by a series of loops and a horizontal stroke, positioned above a dotted line.

## **Anhang I: Kommissionen**

Zurzeit der Reglementsgenehmigung keine Kommissionen.

## Anhang II: Verwandtenausschluss



Legende:

—	= Ehe
	= Abstammung
×	= verstorben
+++	= eingetragene Partnerschaft
---	= faktische Lebensgemeinschaft

Dem Gemeinderat dürfen nicht gleichzeitig angehören		Beispiele:
a) Verwandte in gerader Linie	Eltern - Kinder	A mit D, E und G; F mit K, L und M; D mit H und J
	Grosseltern - Grosskinder	A mit H, J, K, L und M
	Urgrosseltern - Urgrosskinder	A mit P und Q
b) Verschwägte in gerader Linie	Schwiegereltern	A mit C und F; E und F mit N; C und D mit O; C und D mit R
	Schwiegersohn/Schwiegertochter	O mit C und D; N mit E und F; R mit C und D
	Stiefeltern/Stiefkinder	B1 (2. Ehefrau von A) mit D und E
c) voll- und halbbürtige Geschwister	Bruder/Schwester, Stiefbruder/-schwester	K mit L und M; H mit J; G mit D und E
d) Ehepaare	Ehepartner	A mit B1; C mit D; O mit H
e) eingetragene Partnerschaft	eingetragener Lebenspartner	J mit R
f) faktische Lebensgemeinschaft	Lebenspartner	P mit S

Ebensowenig dürfen Personen, die mit

- Mitgliedern des Gemeinderates,
- Mitgliedern von Kommissionen oder
- Vertreterinnen/Vertretern des Gemeindepersonals

in obiger Weise verwandt, verschwägert, verheiratet oder in eingetragener Partnerschaft oder faktischer Lebensgemeinschaft verbunden sind, dem Rechnungsprüfungsorgan angehören.

Justiz-, Gemeinde- und  
Kirchendirektion des Kan-  
tons Bern

Direction de la justice, des affaires  
communales et des affaires ecclésias-  
tiques du canton de Berne

Nydegasse 11/13  
3011 Bern

Telefon 031 633 73 02  
Telefax 031 634 51 56

www.be.ch/agr

25. Januar 2019

U/ Zeichen

Stefanie Feller

Mail:

stefanie.feller@jgk.be.ch

G.-Nr.:

2019.JGK.622

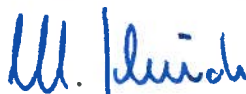
**Einwohnergemeinde Reisiswil**  
**Totalrevision des Organisationsreglements**  
**Genehmigung nach Art. 56 Gemeindegesetz (GG)**

---

1. Die von der Gemeindeversammlung von Reisiswil am 22. November 2018 beschlossene Totalrevision des Organisationsreglements wird in Anwendung von Art. 56 des Gemeindegesetzes vom 16. März 1998 (GG, BSG 170.11) **genehmigt**.
2. Die Gemeinde Reisiswil wird angewiesen, die Inkraftsetzung des Reglements gemäss Art. 45 der Gemeindeverordnung vom 16. Dezember 1998 (GV, BSG 170.111) öffentlich bekanntzumachen.
3. Es werden keine Gebühren erhoben.
4. Gegen diese Verfügung kann innert 30 Tagen seit Eröffnung beim Verwaltungsgericht des Kantons Bern, Speichergasse 12, 3011 Bern schriftlich in zwei Doppeln und begründet Beschwerde erhoben werden (Art. 56 GG i.V.m. Art. 43 Abs. 3 GV und Art. 74 ff. des Verwaltungsrechtspflegegesetzes vom 3. Mai 1989, VRPG, BSG 155.21). Eine Beschwerde kann von der Partei, die mit einer minimalen Wahrscheinlichkeit ein schutzwürdiges Interesse an der Anfechtung hat, von ihrem gesetzlichen Vertreter oder einem bevollmächtigten Anwalt eingereicht werden (Art. 15 und 79a VRPG).
5. Diese Verfügung ist der Gemeinde Reisiswil unter Beilage von zwei Exemplaren der genehmigten Totalrevision des Organisationsreglements zu eröffnen.

Je ein Exemplar dieser Verfügung und der genehmigten Totalrevision des Organisationsreglements sind für das Amtsassarchiv bestimmt.

Amt für Gemeinden und Raumordnung  
Abteilung Gemeinden



Monique Schürch, Fürsprecherin  
Leiterin Gemeinderecht

- Regierungsstatthalteramt Oberaargau (1 Ex.)